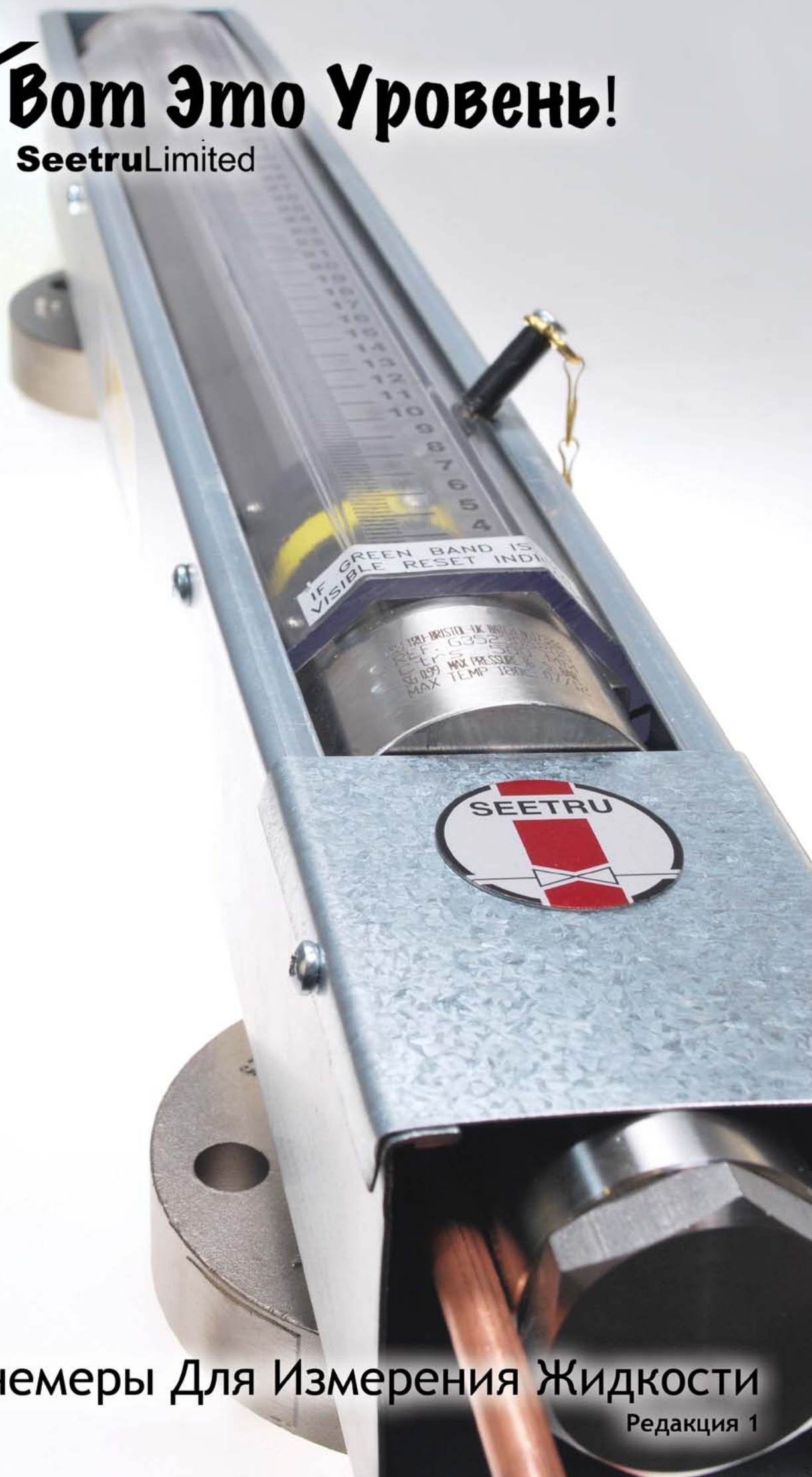




# Вот Это Уровень!

SeetruLimited



Уровнемеры Для Измерения Жидкости

Редакция 1



Более 60-ти лет качества, инновации и услуг  
**Seetru Limited**



### **О КОМПАНИИ**

Компания Seetru Limited основана в 1949 году с целью производства прецизионных уровнемеров для жидкостей, позволяющих потребителям видеть истинный уровень, даже в самых тяжелых условиях.

Эта философия создания прецизионного оборудования на основе инноваций была продолжена с началом выпуска серии механизмов разгрузки давления Seetru с 1950 года; Система уплотнения Seetru Tutchtite® революционизировала рынок предохранительных клапанов, позволив создать клапаны, исключаящие утечки даже после многократного повторного срабатывания и при работе на высоких давлениях.

Сегодня широкий ассортимент Seetru предохранительно-разгрузочных клапанов и уровнемеров, одобренных международными органами поставляется по всему миру.



### **УРОВНЕМЕРЫ ДЛЯ ИЗМЕРЕНИЯ УРОВНЯ ЖИДКОСТИ В СУДОСТРОИТЕЛЬНОЙ ИНДУСТРИИ (ИЗМЕРИТЕЛЬНЫЕ КОЛОНКИ)**

Сегодня «Seetru» (Великобритания) является международно-признанным поставщиком уровнемеров для судостроительной индустрии. Более 60-ти лет компания производит широкий выбор уровнемеров, применяемых в судостроении и морских верфях, а также для химической и нефтяной промышленности.

Уровнемеры «Seetru» отвечают требованиям Международной конвенции SOLAS по охране человеческой жизни на море), а также одобрены всемирно-известными судовыми организациями, классификационными обществами, такими как Российским Морским Регистром, Речным Морским Регистром, DNV (классификационное общество, Det Norske veritas), Американским бюро судоходства (ABS), Германским Ллойдом, RINA, Nippon Kaiji Kyока и др.

«Seetru» уровнемеры широко используются ведущими судостроителями в Сингапуре, во Вьетнаме, Малазии, Испании, Италии, Норвегии, Дании, Финляндии, Канаде, Великобритании, России, Украине и др. странах.

### **ЦЕЛИ КОМПАНИИ**

- Непрерывное производство и разработка широкого ассортимента новой и инновационной продукции и услуг
- Работать в партнерстве с нашими поставщиками и дистрибьюторами с целью достижения высокого качества и конкурентоспособности в предоставлении услуг нашим клиентам по всему миру
- Предоставлять услуги заказчикам сверх их ожиданий и стать для них поставщиком номер один!

Тел: +44 (0)117 927 9204 Факс: +44 (0)117 929 8193 Эл.почта: [sales@seetru.com](mailto:sales@seetru.com) Вебсайт: [www.seetru.com](http://www.seetru.com)

# Уровнемеры для судостроения и оффшорного строительства

## Модель G35 Seemag®

# M

Применен для  
легкоиспаряющихся  
жидкостей

Магнитный уровнемер модели 'G35' Seemag® производства компании Seetru  
Магнитный уровнемер модели G35 Seemag® производства компании Seetru является высококачественным и экономичным магнитным индикатором уровня. Его уникальная конструкция обеспечивает значительные преимущества по сравнению с обычными магнитными уровнемерами, включая безошибочное бесступенчатое считывание с полной визуализацией и опцией автоматической сигнализации высокого/низкого уровня с дистанционным считыванием

Уровнемер модели Seemag соответствует требованиям SOLAS (Международной Конвенции об охране жизни людей на море) и утвержден многими судовыми надзорными органами, включая классификационные общества Норвежский веритас (DNV), Российский Морской Регистр, Судовой регистр Ллойдз, Американское бюро судоходства (ABS) и Германский Ллойд.

### Техническая характеристика модели G35 Seemag®



Максимальная рабочая температура	180 °C
Максимальное рабочее давление	16.5 bar
Материалы клапана	Нержавеющая сталь
Соединения	Резьбовые, фланцевые или патрубков для сварки
Уплотнительные материалы	ПТФЭ
Материал защитного пенала трубки	Поликарбонат
Длина	Минимум: 500 мм Максимум: 5000 мм
Типы клапана	Бесклапанный (предлагаются шаровые запорные клапаны с ¼ оборота)
Удельная масса	0.6 до 2.0 SG.

#### Конструкция с магнитным байпасом:

В уровнемере используется маркерная полоска, установленная на подвижной каретке снаружи трубки из нержавеющей стали, которая, благодаря магнитам, двигается вверх и вниз синхронно с поплавком внутри трубки. Маркерная полоска регулируется в соответствии с удельным весом измеряемой жидкости.

#### Легкость установки и технического обслуживания:

Уровнемеры Seemag могут быть поставлены с различными типами соединительной арматуры в соответствии с требованиями заказчика. Уровнемер поставляется с пробкой-заглушкой на верхнем и нижнем концах колонки уровнемера. Эти пробки легко снимаются при необходимости проведения чистки колонки.

#### Калибровка емкости:

Градуированная в мм шкала установлена на передней крышке из оргстекла на уровнемере Seemag. Другие шкальные пластины могут быть также поставлены в соответствии с требованиями заказчика

#### Соединение емкости:

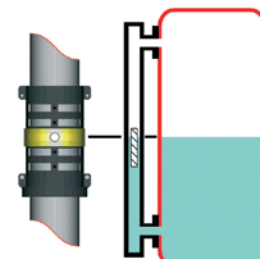
Уровнемеры модели Seemag имеют схему замкнутой цепи, при которой верхняя и нижняя часть уровнемера устанавливается на емкости.

#### Сигнализации и выход цифровых и электронных данных:

Предлагаются варианты электронных сигнализационных датчиков аварийно высокого и низкого уровней, с беспрерывными электронными сигналами считывания, дисплеем и с цифровым вводом данных для прямых компьютерных интерфейсов и цифровых систем управления.

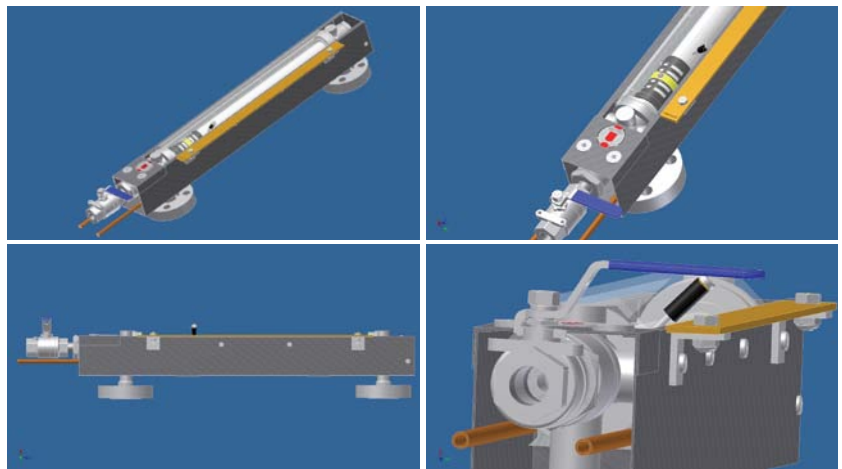
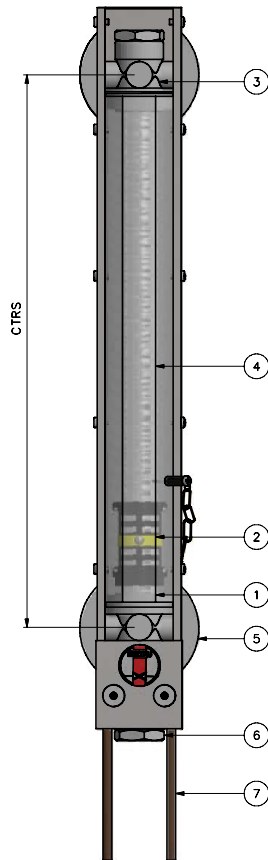
#### Система обогрева для высоковязких жидкостей:

Уровнемер модели Seemag предлагается с электрической системой обогрева. Такая система позволяет подогреть трубку, что бывает необходимо для высоковязких жидкостей, таких как тяжелые топливные масла, используемые на судах.





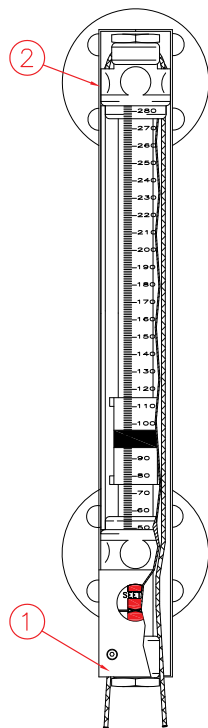
# Паровой обогрев G35 Seemag



ITEM	QTY	NAME	MATERIAL	PART NUMBER
7	1	STEAM HEATING	-	GS823200
6	1	DRAIN	ST. STL	GS872200
5	2	ADAPTOR/FLANGE ASSY	ST. STL	GS808200
4	1	TUBE/COLLAR ASSY	ST. STL	GS827200
3	1	C ONSTRUCTION	ST. STL	GS806200
2	1	SLEEVE	PPS	GS801200
1	1	FLOAT	ST. STL	GS850200

 ALBION DOCKSIDE WORKS BRISTOL BS1 6UT ENGLAND TEL: +44 (0) 117 927 9204 FAX: +44 (0) 117 929 8193 www.seetru.com	COPYRIGHT IN THIS DRAWING IS THE PROPERTY OF SEETRU LIMITED. THE INFORMATION AND DESIGN CONTAINED HEREIN IS PROPRIETARY TO SEETRU LIMITED AND ALSO SUBJECT TO THE DESIGN RIGHTS OF SEETRU LIMITED. THE DRAWING IS NOT TO BE REPRODUCED, COPIED, LENT OR DISPOSED OF OR THE INFORMATION THEREON CONTAINED IMPARTED TO THIRD PARTIES DIRECTLY OR INDIRECTLY, NOR USED FOR ANY PURPOSE OTHER THAN THAT FOR WHICH IT WAS SPECIALLY FURNISHED WITHOUT THE WRITTEN CONSENT OF SEETRU.	THIRD ANGLE PROJECTION 	DRWN DATE CHECKED DATE SCALE ISSUE	J.Feurtado 26/07/2012 JCF 26/07/2012 NTS 1	DRG. No. GAUGE No. COLUMN No.	TITLE STEAM HEAT TRACE SEEMAG GAUGE. MATERIAL SEE L.O.P. FINISH U/O
		CAD GENERATED DRAWING NO MANUAL REVISIONS ALLOWED	G3523220 G3523252000	LIMITS UNLESS STATED: DECIMAL PLACES (X) ±0.25 WHOLE NUMBERS (X) ±0.5 ANGLES ±0.5° CASTINGS ±0.8		
		ALL DIMENSIONS IN MILLIMETRES UNLESS STATED	DO NOT SCALE DRAWING	FINISH U/O		
		DO NOT SCALE DRAWING	DO NOT SCALE DRAWING	FINISH U/O		

ISSUE	DATE	DRAWN	MOD No.	MODIFICATION



PARTS LIST	
1	8mm O/D COPPER TUBE
2	ENCLOSURE

**STEAM HEATING**  
 8mm O/D COPPER TUBE IS ATTACHED TO THE REAR GUARD TUBE IN A CONTINUOUS LOOP, FROM BOTTOM OF THE INDICATOR.

THE ENCLOSURE IS THEN FITTED AROUND THE INDICATOR TO PROTECT THE COPPER TUBE.

STEAM CAN BE FED THROUGH THE PIPE TO HEAT THE LIQUID IN THE BY-PASS TUBE.

**EXAMPLE**  
 AMBIENT AIR TEMPERATURE = 20°C  
 STEAM PRESSURE 1.5 BAR = 68°C LIQUID TEMPERATURE  
 STEAM PRESSURE 3 BAR = 85°C LIQUID TEMPERATURE

**NOTE:**  
 MAXIMUM WORKING TEMPERATURE SHOULD NOT EXCEED 180°C.

 ALBION DOCKSIDE WORKS BRISTOL BS1 6UT ENGLAND TEL: +44 (0) 117 927 9204 FAX: +44 (0) 117 929 8193 www.seetru.com	COPYRIGHT IN THIS DRAWING IS THE PROPERTY OF SEETRU LIMITED. THE INFORMATION AND DESIGN CONTAINED HEREIN IS PROPRIETARY TO SEETRU LIMITED AND ALSO SUBJECT TO THE DESIGN RIGHTS OF SEETRU LIMITED. THE DRAWING IS NOT TO BE REPRODUCED, COPIED, LENT OR DISPOSED OF OR THE INFORMATION THEREON CONTAINED IMPARTED TO THIRD PARTIES DIRECTLY OR INDIRECTLY, NOR USED FOR ANY PURPOSE OTHER THAN THAT FOR WHICH IT WAS SPECIALLY FURNISHED WITHOUT THE WRITTEN CONSENT OF SEETRU.	THIRD ANGLE PROJECTION 	DRWN DATE CHECKED DATE SCALE ISSUE	J.Feurtado 20.08.12 J.Carter 20.08.12 NTS D	DRG. No. <b>SEEMAG G35</b>	TITLE MAGNETIC LIQUID LEVEL INDICATOR WITH STEAM HEATING MATL. - FINISH - U/O DATA SHEET INFORMATION
		CAD GENERATED DRAWING NO MANUAL REVISIONS ALLOWED	ALL DIMENSIONS IN MILLIMETRES UNLESS STATED	DO NOT SCALE DRAWING	LIMITS UNLESS STATED: DECIMAL PLACES (X) ±0.25 WHOLE NUMBERS (X) ±0.5 ANGLES ±0.5° CASTINGS ±0.8	
		DO NOT SCALE DRAWING	DO NOT SCALE DRAWING	DO NOT SCALE DRAWING	FINISH U/O	
		DO NOT SCALE DRAWING	DO NOT SCALE DRAWING	DO NOT SCALE DRAWING	FINISH U/O	

# Электрический обогрев G35 Seemag



ITEM	QTY	NAME	MATERIAL	PART NUMBER
8	1	DRAIN	ST.STL	GSA672200
7	1	SCALE PLATE ASSY	ST.STL	GSA701200
6	1	HEAT TRACE ASSY		GSA700200
5	2	ADAPTOR & FLANGE ASSY	ST. STL	GSA608200
4	1	TUBE/COLLAR ASSY	ST. STL	GSA705200
3	1	CONSTRUCTION	ST.STL	GSA606200
2	1	SLEEVE	PPS	GSA601530
1	1	FLOAT	ST. STL	GSA650200

 ALBION DOCKSIDE WORKS BRISTOL BS1 6UT ENGLAND TEL: +44 (0) 117 927 9204 FAX: +44 (0) 117 928 8193 www.seetru.com	COPYRIGHT IN THIS DRAWING IS THE PROPERTY OF SEETRU LIMITED. THE INFORMATION AND DESIGN CONTAINED HEREIN IS PROPRIETARY TO SEETRU LIMITED AND ALSO SUBJECT TO THE DESIGN RIGHTS OF SEETRU LIMITED. THE DRAWING IS LOANED WITHOUT CONSIDERATION OTHER THAN THE BORROWER'S AGREEMENT THAT IT NOT TO BE REPRODUCED, COPIED, LENT OR DISPOSED OF OR THE INFORMATION THEREIN CONTAINED IMPARTED TO THIRD PARTIES, DIRECTLY OR INDIRECTLY, FOR ANY PURPOSE OTHER THAN THAT FOR WHICH IT WAS SPECIFICALLY FORWARDED WITHOUT THE WRITTEN CONSENT OF SEETRU.	THIRD ANGLE PROJECTION  CAD GENERATED DRAWING NO MANUAL REVISIONS ALLOWED	DRAWN DATE CHECKED DATE SCALE ISSUE	jmie Meschin 20/04/2012 JCF 20/04/2012 NTS 1	DRG. No. GAUGE No. COLUMN No. G3523220 G3523351000	TITLE SEEMAG GAUGE WITH ELECTRONIC HEAT TRACE MATERIAL SEE L.O.P FINISH U/O
	ALL DIMENSIONS IN MILLIMETRES UNLESS STATED DO NOT SCALE DRAWING		LIMITS UNLESS STATED: DECIMAL PLACES (X) ±0.25 WHOLE NUMBERS (X) ±0.5 ANGLES ±0.5° CASTINGS ±0.8			

ISSUE	DATE	DRAWN	MOD No.	MODIFICATION

**PARTS LIST**

1	60W/M HEATING CABLE
2	INSULATED ENCLOSURE
3	CONTROL BOX

**TRACE HEATING**  
A CONTINUOUS LOOP OF TRACE HEATING CABLE IS ATTACHED TO THE REAR GUARD TUBE OF THE INDICATOR. THE CABLE IS TERMINATED AT THE END TO A CONTROL BOX WHICH CAN BE USED TO REGULATE THE TEMPERATURE IN THE INDICATOR VIA A TEMPERATURE PROBE.

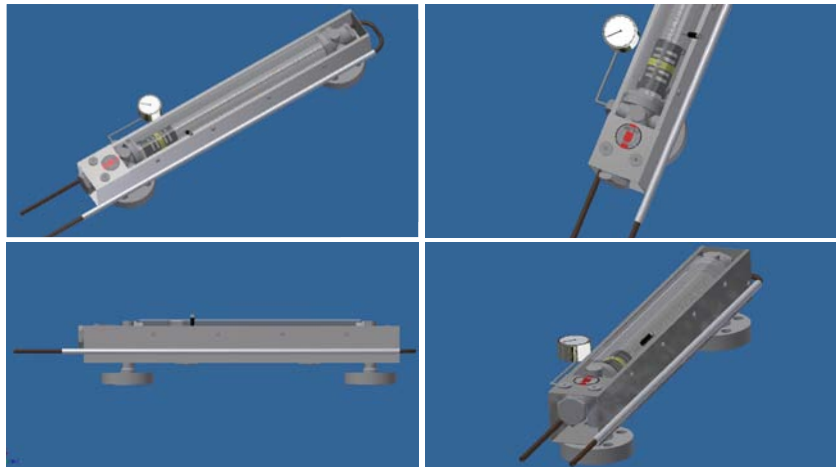
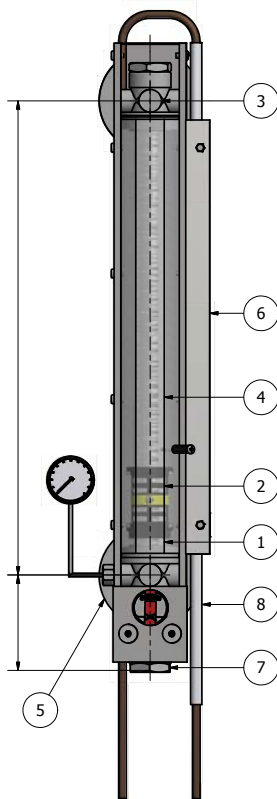
**CONTROL BOX**  
VOLTAGE SUPPLY 220-240V  
WITH TEMPERATURE DISPLAY AND PROBE.

**EXAMPLE**  
AMBIENT AIR TEMPERATURE = 20°C  
50°C TO 60°C LIQUID TEMPERATURE IN INDICATOR MAXIMUM.

 ALBION DOCKSIDE WORKS BRISTOL BS1 6UT ENGLAND TEL: +44 (0) 117 927 9204 FAX: +44 (0) 117 928 8193 www.seetru.com	COPYRIGHT IN THIS DRAWING IS THE PROPERTY OF SEETRU LIMITED. THE INFORMATION AND DESIGN CONTAINED HEREIN IS PROPRIETARY TO SEETRU LIMITED AND ALSO SUBJECT TO THE DESIGN RIGHTS OF SEETRU LIMITED. THE DRAWING IS LOANED WITHOUT CONSIDERATION OTHER THAN THE BORROWER'S AGREEMENT THAT IT NOT TO BE REPRODUCED, COPIED, LENT OR DISPOSED OF OR THE INFORMATION THEREIN CONTAINED IMPARTED TO THIRD PARTIES, DIRECTLY OR INDIRECTLY, FOR ANY PURPOSE OTHER THAN THAT FOR WHICH IT WAS SPECIFICALLY FORWARDED WITHOUT THE WRITTEN CONSENT OF SEETRU.	THIRD ANGLE PROJECTION  CAD GENERATED DRAWING NO MANUAL REVISIONS ALLOWED	DRAWN DATE CHECKED DATE SCALE ISSUE	J.Feurado 20.08.12 J.Carter 20.08.12 NTS D	DRG. No. SEEMAG G35	TITLE MAGNETIC LIQUID LEVEL INDICATOR WITH TRACE HEATING MATL. - FINISH - U/O DATA SHEET INFORMATION
	ALL DIMENSIONS IN MILLIMETRES UNLESS STATED DO NOT SCALE DRAWING		LIMITS UNLESS STATED: DECIMAL PLACES (X) ±0.25 WHOLE NUMBERS (X) ±0.5 ANGLES ±0.5° CASTINGS ±0.8			



# Подогрев термальным маслом G35 Seemag



ITEM	QTY	DESCRIPTION	PART NUMBER
8	1	OIL HEATING ASSY	GSA826200
7	1	DRAIN	GSA672200
6	1	SCALE PLATE ASSY	GSA701200
5	2	ADAPTOR/FLANGE ASSY	GSA668200
4	1	TUBE/COLLAR ASSY	GSA702200
3	1	CONSTRUCTION	GSA606200
2	1	SLEEVE	GSA601530
1	1	FLOAT	GSA650200

<p>ALBION DOCKSIDE WORKS BRISTOL BS1 6UT ENGLAND TEL: +44 (0) 117 927 9204 FAX: +44 (0) 117 929 8193 www.seetru.com</p>	<p>COPYRIGHT IN THIS DRAWING IS THE PROPERTY OF SEETRU LIMITED. THE INFORMATION AND DESIGN CONTAINED HEREIN IS PROPRIETARY TO SEETRU LIMITED AND ALSO SUBJECT TO THE DESIGN RIGHTS OF SEETRU LIMITED. THE DRAWING IS LENT WITHOUT CONSIDERATION OTHER THAN THE BORROWER'S AGREEMENT THAT IT IS NOT TO BE REPRODUCED, COPIED, LENT OR DISPOSED OF OR THE INFORMATION THEREIN CONTAINED IMPARTED TO THIRD PARTIES, DIRECTLY OR INDIRECTLY, FOR ANY PURPOSE OTHER THAN THAT FOR WHICH IT WAS SPECIFICALLY FURNISHED WITHOUT THE WRITTEN CONSENT OF SEETRU.</p>	<p>THIRD ANGLE PROJECTION</p>	DRAWN	Jamie Meachin	DRG. No.	GSA826200	TITLE	OIL HEATING SEEMAG GAUGE WITH BLANK SCALE PLATE
			DATE	12/07/2012	Gauge No.	G3523HH0	MATERIAL	SEE L.O.P
			CHECKED	Jason Carter	COLUMN No.	G3523253000	FINISH	U/O
			DATE	12/07/2012	TAG No.			
		SCALE	NTS	LIMITS UNLESS STATED:	DECIMAL PLACES (X) ±0.25			
		ISSUE	1	WHOLE NUMBERS (X) ±0.5	ANGLES ±0.5°			
				CASTINGS ±0.8				

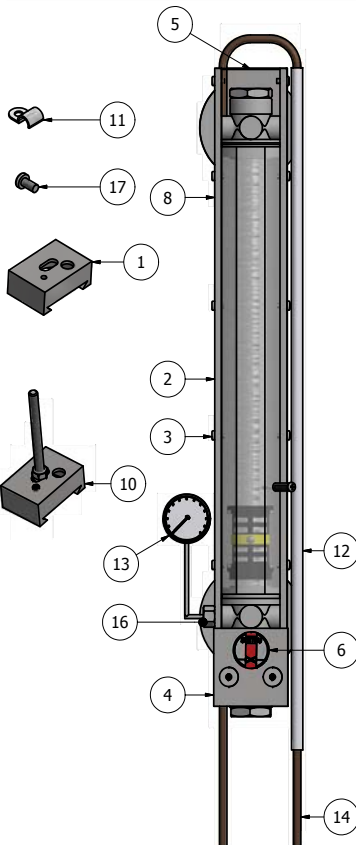


TABLE 1

SEEMAG CENTRES	No. OF ITEM 3	No. OF ITEM 11	No. OF ITEM 15	No. OF ITEM 17
500 - 1000mm	6	3	3	3
1001 - 2000mm	10	4	4	4
2001 - 3000mm	14	5	5	5
3001 - 4000mm	18	6	6	6
4001 - 5000mm	22	7	7	7

TABLE 2

SEEMAG CENTRES	TANK SUPPORT (ITEM 10)
350 - 2600mm	0
2601 - 3800mm	1
3801 - 5000mm	2

NOTE:

LENGTH OF COPPER TUBE =  
(GAUGE CENTERS x 2) + ("L" x 2 (TABLE 3)) + 600.  
IF DRAIN VALVE IS FITTED ADD 200.

TABLE 3

5th DIGIT OF GAUGE ASSY No.	LENGTH "L"
1	253
2	154
3	88
4	55

ITEM	QTY	DESCRIPTION	PART NUMBER
17	SEE TABLE 1	SCREW	M00000322
16	1	THERMOMETER RETAINER	GPT506200
15	SEE TABLE 1	SINGLE EDGE PIPE CLIP	M00000359
14	A/R	6mm COPPER TUBE	M00000361
13	1	CAPILLARY THERMOMETER	GPT507200
12	A/R	PTFE TUBING SLEVE	GTU201410
11	SEE TABLE 1	6mm TUBE CLIP	M00000357
10	SEE TABLE 2	TANK SUPPORT	GSA699502
9	A/R	SUPER GLUE	ON ASSEMBLY
8	4	WARNING STICKER	M00000354
7	2	M6 x 12 GRUB SCREW	SFM0612200
6	1	NAMEPLATE	V1210654
5	1	END CAP	GTU202305
4	1	FRONT COVER	GTU199305
3	SEE TABLE 1	SCREW	M00000240
2	1	TRUNKING	GTU198305
1	2	SUPPORT BRACKET	GPT415502

<p>ALBION DOCKSIDE WORKS BRISTOL BS1 6UT ENGLAND TEL: +44 (0) 117 927 9204 FAX: +44 (0) 117 929 8193 www.seetru.com</p>	<p>COPYRIGHT IN THIS DRAWING IS THE PROPERTY OF SEETRU LIMITED. THE INFORMATION AND DESIGN CONTAINED HEREIN IS PROPRIETARY TO SEETRU LIMITED AND ALSO SUBJECT TO THE DESIGN RIGHTS OF SEETRU LIMITED. THE DRAWING IS LENT WITHOUT CONSIDERATION OTHER THAN THE BORROWER'S AGREEMENT THAT IT IS NOT TO BE REPRODUCED, COPIED, LENT OR DISPOSED OF OR THE INFORMATION THEREIN CONTAINED IMPARTED TO THIRD PARTIES, DIRECTLY OR INDIRECTLY, FOR ANY PURPOSE OTHER THAN THAT FOR WHICH IT WAS SPECIFICALLY FURNISHED WITHOUT THE WRITTEN CONSENT OF SEETRU.</p>	<p>THIRD ANGLE PROJECTION</p>	DRAWN	Jamie Meachin	DRG. No.	GSA826200	TITLE	OIL HEATING ASSEMBLY
			DATE	11/07/2012	MATERIAL	SEE L.O.P		
			CHECKED	Jason Carter	FINISH	SHEET 1 OF 2		
			DATE	11/07/2012	U/O	G35		
		SCALE	NTS	LIMITS UNLESS STATED:	DECIMAL PLACES (X) ±0.25			
		ISSUE	1	WHOLE NUMBERS (X) ±0.5	ANGLES ±0.5°			
				CASTINGS ±0.8				

# Уровнемеры для судостроения и оффшорного строительства

## Модель G22 Quickmount

# M

Модель приемлема  
только для воды /  
сточной воды

Трубчатый уровнемер модели **G22 Quickmount** производства компании Seetru

Уровнемер модели Quickmount имеет трубчатую конструкцию с прямым считыванием показаний и предназначен для общего промышленного применения. Уникальная конструкция запорного клапана и переходной муфты позволяет произвести техническое обслуживание колонки уровнемера без использования специальных инструментов и необходимости дренажа емкости. Эти уровнемеры поставляются с автоматическими предохранительными запорными и дренажными клапанами. Конструкция уровнемера выглядит современно и эстетично. Модель предназначена для широкого диапазона значений рабочего давления и температуры.

Уровнемер снабжен эластомерными уплотнениями из материалов, соответствующих требуемому назначению. При необходимости использования уровнемера с горючими жидкостями просим рассмотреть модели Seeflex (G31) или Seemag (G35).

### Техническая характеристика модели G22 Quickmount

Максимальная рабочая температура	150 °C <sup>1</sup>
Максимальное рабочее давление	22 bar <sup>1</sup>
Материалы клапана	Латунь Нержавеющая сталь Полипропилен
Соединения	Резьбовые: BSP и NPT Фланцевые: ANSI / DIN
Уплотнительные материалы	Эластомер
Материал трубки	Боросиликатное стекло BS 3463 Поликарбонатная пластмасса
Материал защитной трубки	Анодированный алюминий Латунь Нержавеющая сталь Оцинкованная мягкая сталь
Длина	В соответствии с требованиями (минимум 150 мм)
Типы клапана	Ручной винтовой клапан, ручной винтовой клапан с автоматической задвижкой



<sup>1</sup> Максимально допустимое рабочее давление зависит от рабочей температуры и длины уровнемера; просим связаться с компанией Seetru для получения подробной информации.

#### Конструкция с трубчатым смотровым стеклом:

Смотровые трубки поставляются из стекла и поликарбонатного материала. Металлические защитные пеналы предлагаются из различных материалов и с дополнительным прозрачным защитным пеналом из поликарбонатного материала, поставляемым по специальному заказу.

#### Легкость установки и обслуживания:

Трубчатый уровнемер Quickmount может быть установлен без использования специальных инструментов. Резьбовые концы ввинчиваются во внутреннюю резьбу прилива емкости. Муфты уровнемера надеваются сверху и закрепляются вручную стопорными гайками. При установке, везде используются уплотнительные кольца круглого сечения. Запорный клапан дает возможность снять колонку без дренажа емкости.

#### Калибровка емкости:

Для необходимости точного замера объема емкости уровнемер может быть дополнен пластиной с гравированной шкалой с единицами измерения объема. Градуировка единиц измерения может быть нанесена на защитный пенал трубки или поставляется шкальная пластина.

#### Подключение емкости:

Для уровнемера может быть выбрана схема разомкнутой или замкнутой цепи соединения.

#### Схема замкнутой цепи соединения:

Прямое соединение от верхнего конца уровнемера к емкости выполняется винтовым клапаном или посредством бесклапанного устройства.

#### Схема разомкнутой цепи соединения:

Верхний конец уровнемера может быть поставлен с автоматическим предохранительным выпускным клапаном или, альтернативно, с муфтовой арматурой. Автоматический предохранительный выпускной клапан пропустит воздух, но закроется против уровня жидкости. В случае с подключением через муфтовую арматуру, вытяжная стальная труба наружного диаметра 10мм возвращается в емкость или в вытяжную трубу емкости. Схема разомкнутой цепи соединения приемлема только для тех случаев, когда есть возможность вытянуть колонку уровнемера над верхним концом емкости.

#### Электронное и цифровое считывание показаний:

Система дистанционного считывания показаний и/или опции компьютеризованного интерфейса дает преимущество двойной системы снятия показаний как с электронной системы, так и со смотрового стекла. Сигнализаторы могут быть установлены дополнительно.



# M

## Уровнемеры для судостроения и оффшорного строительства Модель G31 Seeflex

Применяется для легковоспламеняющихся жидкостей

Уровнемер модели **G31 Seeflex** производства компании Seetru

Уровнемер модели G31 Seeflex предназначен для использования в судостроении и оффшорном строительстве для емкостей с содержанием легковоспламеняющихся жидкостей.

Уровнемер модели Seeflex соответствует требованиям SOLAS (Международной Конвенции об охране жизни людей на море) и утвержден многими судовыми надзорными органами, включая классификационные общества Норвежский Веритас (DNV), Российский Морской Регистр, Королевский институт судостроения (RINA), Судовой регистр Ллойдз, Ниппон Кайджи Кайокай и Бюро Веритас.

### Техническая характеристика уровнемера модели G31 Seeflex

Максимальная рабочая температура	80 °С <sup>1</sup>
Максимальное рабочее давление	2.67 bar <sup>1</sup>
Материалы клапана	Латунь, нержавеющая сталь
Соединения	42 мм сварной прилив из мягкой стали; резьбовое и фланцевое из нержавеющей стали по требованию
Уплотнительные материалы	Кольцевые уплотнения из эластомера
Смотровое стекло	Упрочненное рефлекторное боросиликатное стекло стандарта DIN 7080/7081
Материал защитного пенала	Рамка из мягкой стали или нержавеющей стали
Длина	Максимум: 8900 мм
Типы клапана	Автоматический клапан аварийного закрытия с кнопочным управлением

<sup>1</sup> Максимально допустимое рабочее давление зависит от рабочей температуры. Просим связаться с компанией Seetru для получения подробной информации.

#### Кнопочное управление:

Уровнемер находится в постоянной изоляции от содержимого емкости, за исключением момента снятия показаний. Для снятия показаний, открывается клапан с пружинным возвратом путем нажатия кнопки. При отпуске кнопки соединение между емкостью и уровнемером автоматически закрывается.

#### Защищенность от внешних повреждений:

В случае повреждения уровнемера или наружной арматуры на емкости, гидравлические уплотнения остаются неповрежденными благодаря конструкции запорного клапана с кнопочным управлением. В такой ситуации исключается возможность вытекания жидкости.

#### Схема разомкнутой цепи соединения:

Использование такой схемы соединения допускается только при условии, когда существует возможность удлинения колонки уровнемера выше верхнего конца емкости не менее чем на 100 мм. Верхний конец уровнемера может быть поставлен с автоматическими предохранительными выпускными (дыхательными) клапанами или с соединительной муфтой. Автоматический выпускной клапан будет пропускать воздух, но закроется против жидкости. В случае использования соединительной муфты, вытяжная стальная труба наружного диаметра 10 мм возвращается в емкости или в вытяжную трубу емкости.

#### Схема замкнутой цепи соединения:

При замкнутой цепи соединения уровнемер проникает через стенку емкости на верхнем и нижнем концах. Для верхнего соединения существует вариант автоматического клапана аварийного закрытия с кнопочным управлением или бесклапанного расширительного бачка.

#### Гидропривод:

Гидропривод поставляется как дополнительная принадлежность. Гидропривод рассчитан на обеспечение одновременной работы обоих клапанов с кнопочным управлением. Рекомендуется для высоких уровнемеров, где без такого гидропривода будет трудно одновременно эксплуатировать верхний и нижний клапаны с кнопочным управлением.

#### Калибровка емкости:

Для необходимости точного замера объема емкости уровнемер может быть дополнен пластиной с гравированной шкалой с единицами измерения объема.





# Уровнемеры для судостроения и оффшорного строительства Модель G21 Marine

# M

Приемлем  
для горючих  
жидкостей

Трубчатый уровнемер модели **G21 Marine** производства компании Seetru  
Уровнемер G21 Marine разработан для использования в судостроении и оффшорном строительстве. По причине трубчатой конструкции, эта модель уровнемера может быть использована только с негорючими жидкостями. При необходимости использования уровнемера с горючими жидкостями просим рассмотреть модели уровнемеров Seeflex (G31) или Seemag (G35). Эта модель обычно используется для емкостей хранения воды и резервуаров с охлаждающей жидкостью на грузовых судах, буксирах и военных судах.

## Техническая характеристика модели G21 Marine

Максимальная рабочая температура	150 °C <sup>1</sup>
Максимальное рабочее давление	3.68 bar <sup>2</sup>
Материалы клапана	Латунь, нержавеющая сталь
Соединения	42 мм сварной прилив в качестве стандарта. Резьбовые и фланцевые поставляются по специальному заказу.
Уплотнительные материалы	Эластомерное кольцевое уплотнение
Материал трубки	Боросиликатное стекло, соответствующее стандарту BS 3463 или поликарбонатная пластмасса
Материал защитной трубки	Латунь Алюминий Нержавеющая сталь Мягкая сталь
Длина	В соответствии с требованиями (minimum 150 mm)
Типы клапана	Автоматический клапан аварийного закрытия с кнопочным управлением. Предлагается бесклапанный расширительный бачок для верхнего соединения

<sup>1</sup> Максимальная рабочая температура зависит от материалов смотровой трубки и материалов уплотнения

<sup>2</sup> Максимальное рабочее давление зависит от рабочей температуры и материала смотровой трубки. Просим связаться с компанией Seetru для получения подробной информации.



### Кнопочное управление:

Уровнемер находится в постоянной изоляции от содержимого емкости за исключением момента снятия показаний. Для снятия показаний, открывается клапан с пружинным возвратом путем нажатия кнопки. При отпускании кнопки соединение между емкостью и уровнемером автоматически закрывается.

### Защищенность от внешних повреждений:

В случае повреждения уровнемера или наружной арматуры на емкости, гидравлические уплотнения остаются неповрежденными благодаря конструкции запорного клапана с кнопочным управлением. В такой ситуации исключается возможность вытекания жидкости.

### Моментальная разборка и повторная сборка:

Уровнемер может быть снят с емкости для мойки или технического обслуживания, тогда как клапаны остаются закрытыми и емкость герметичной.

### Легкость визуального наблюдения:

Уровень бесцветных жидкостей снимается посредством увеличения отображения цветной полоски на смотровой трубке.

### Калибровка емкости:

При необходимости точного замера емкости хранения могут быть поставлены градуированные уровнемеры. Градуировка единиц измерения может быть нанесена на защитную трубку или поставляется градуированная шкальная пластина.

### Гидропривод:

Гидропривод поставляется как дополнительная принадлежность. Гидропривод рассчитан на обеспечение одновременной работы обоих клапанов с кнопочным управлением. Рекомендуется для высоких уровнемеров, где без такого гидропривода будет трудно одновременно эксплуатировать верхний и нижний клапаны с кнопочным управлением.



Ростехнадзор



# Уровнемеры для судостроения и оффшорного строительства

## Модель G20 Admiralty

Модель приклеена  
только для воды/  
сточных вод

Модель **G20 Admiralty** производства компании Seetru

Уровнемер модели Admiralty специально разработан на соответствие строгим требованиям стандартов, выбора материалов и сертификации, включая испытания на стойкость к ударам, требуемыми Министерством обороны. В модели G20 с трубчатым стеклом используется очень умная гибкая система крепежа, которая позволяет выполнить многоракурсный монтаж. При необходимости использования уровнемера с горючими жидкостями просим рассмотреть модели Seeflex (G31) или Seemag (G35).

### Техническая характеристика модели G20 Admiralty

Максимальная рабочая температура	150 °C <sup>1</sup>
Максимальное рабочее давление	22 bar <sup>1</sup>
Материалы клапана	Бронза Нержавеющая сталь
Соединения	Сварной прилив 42 mm
Уплотнительные материалы	Эластомер
Материал трубки	Боросиликатное стекло BS 3463 или поликарбонатная пластмасса
Материал защитной трубки	Анодированный алюминий Латунь Нержавеющая сталь Оцинкованная мягкая сталь
Длина	В соответствии с требованиями (минимум 150 мм)
Типы клапана	Ручные запорные клапаны и/или автоматический клапан аварийного закрытия с кнопочным управлением

<sup>1</sup> Максимально допустимое рабочее давление зависит от рабочей температуры; просим связаться с компанией Seetru для получения подробной информации.

#### Кнопочное управление:

Уровнемер находится в постоянной изоляции от содержимого емкости за исключением момента снятия показаний. Для снятия показаний, открывается клапан с пружинным возвратом путем нажатия кнопки. При отпускании кнопки соединение между емкостью и уровнемером автоматически закрывается.

#### Калибровка емкости:

При необходимости точного замера емкости хранения могут быть поставлены градуированные уровнемеры.

#### Электронное и цифровое считывание показаний:

Система дистанционного считывания показаний и/или опции компьютеризованного интерфейса дает преимущество двойной системы снятия показаний как с электронной системы, так и со смотрового стекла. Сигнализаторы могут быть установлены дополнительно (применяются только для уровнемеров с клапанами с резьбовым шпинделем).

#### Гидропривод:

Гидропривод поставляется как дополнительная принадлежность. Гидропривод рассчитан на обеспечение одновременной работы обоих клапанов с кнопочным управлением. Рекомендуется для высоких уровнемеров, где без такого гидропривода будет трудно одновременно эксплуатировать верхний и нижний клапаны с кнопочным управлением.



Ростехнадзор

# Seetru Limited Предохранительный разгрузочный клапан

Seetru Предохранительный разгрузочный клапан

*That's Safety!*  
Seetru Limited



## Области применения предохранительных клапанов (applications for safety valves):

Seetru производит большой ассортимент предохранительных клапанов для различных отраслей промышленности включая:

- Сжатый воздух и газ
- Пар
- Криогеника и сжиженные газы
- Холодильные и Рефрижераторные установки
- Жидкость

## Сертификаты и разрешения предохранительных клапанов



Seetru предохранительные клапаны одобрены и изготовлены в соответствии с международными стандартами, также полностью соответствуют BS 6759 Parts 2 & 3, AD-Merkblatt A2, BS EN ISO 4126, европейской директиве Сосуды, работающие под давлением - Pressure Equipment Directive 97/23/EC Категория 4 (PED), и имеют CE маркировку. Наши клапаны также отвечают требованиям, предъявляемым к ASME (UV штамп) раздел VIII для воздуха / газов, ГОСТ, одобрены Ростехнадзором, УкрСепро.

## Seetru сертификаты и членство



Seetru всегда стремится предоставлять своим клиентам и дистрибьюторам обслуживание на высоком уровне, это показывают наши аккредитации, которые включают сертификаты: ISO 9001, "Инвестирование в людей" - 1-й степени, UDVB и является членом Британской Ассоциации производителей промышленных клапанов и активаторов (BVAA) .

## Другая продукция и услуги компании Seetru Limited



Пожалуйста, свяжитесь с нашим дистрибьютором

Содержание настоящей брошюры не является предложением. Компания SEETRU LIMITED оставляет за собой право менять технические параметры без предупреждения, при сохранении основных технических характеристик оборудования и услуг, приведенных в брошюре.

Seetru Limited  
Albion Dockside Works  
Bristol. BS1 6UT

Тел.: +44 (0) 117 927 9204 Факс: +44 (0) 117 929 8193 Эл. почта: [sales@seetru.com](mailto:sales@seetru.com) Сайт: [www.seetru.com](http://www.seetru.com)